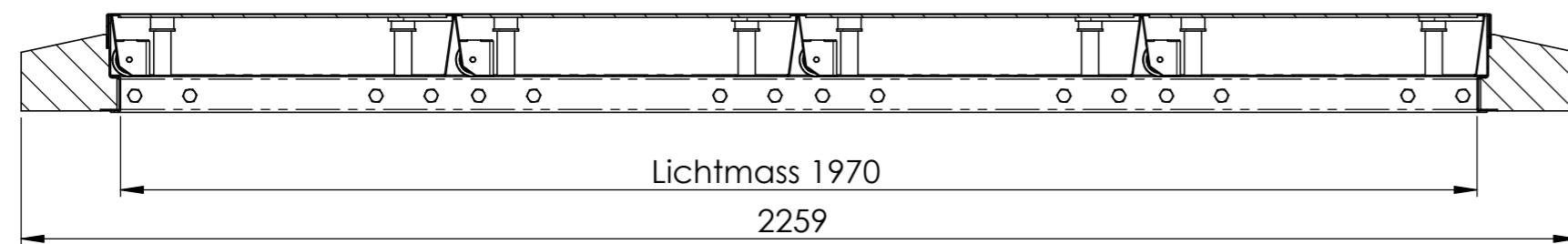
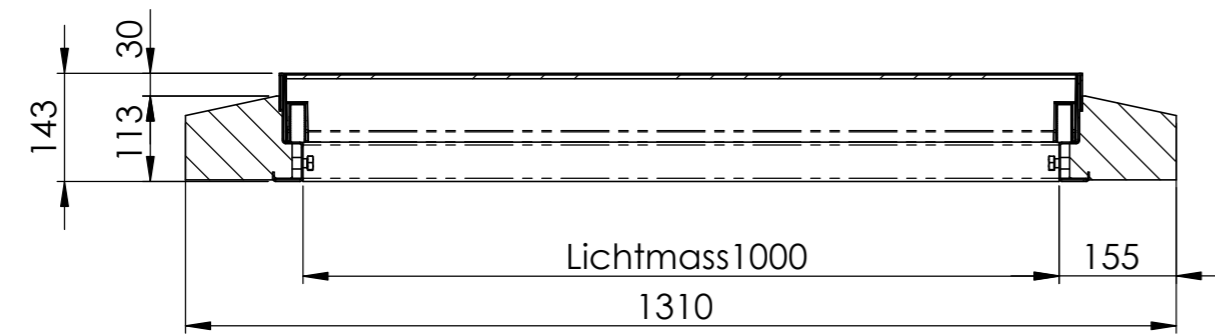
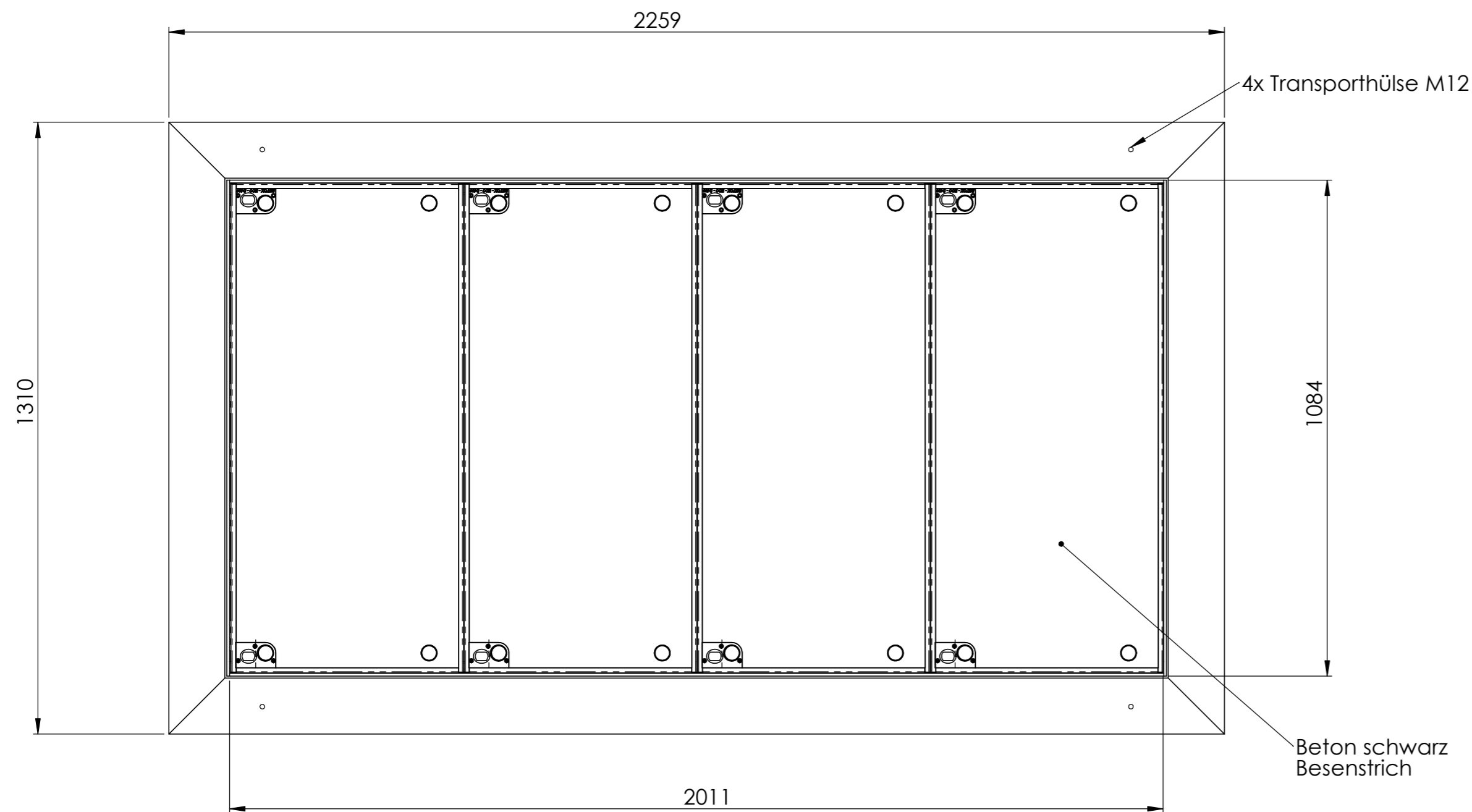
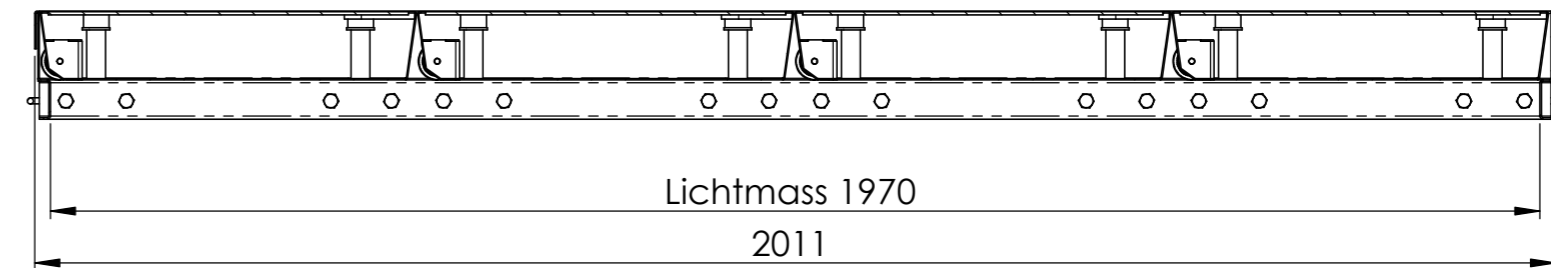
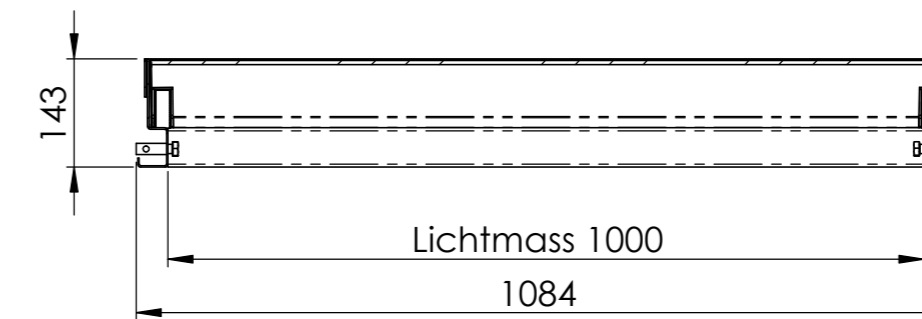


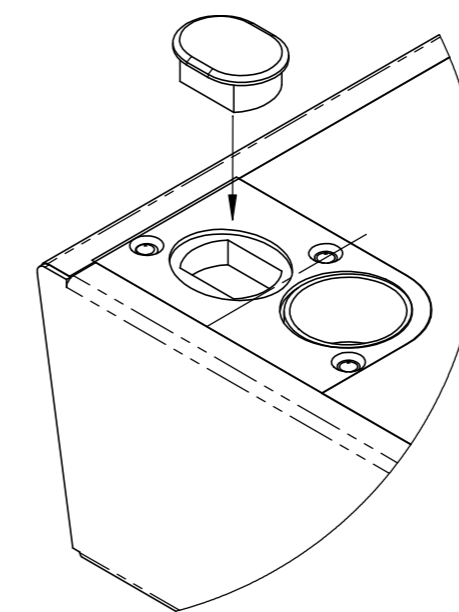
Mit Betonkranz
ECO.1020.X.B.250.4D.KTAG



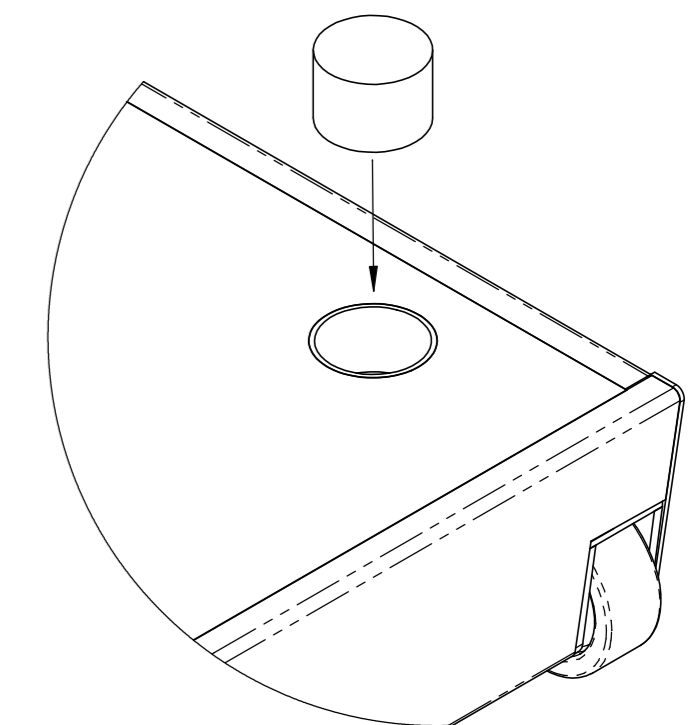
Ohne Betonkranz (Ortsbeton)
ECO.1020.X.DB.250.4D.KTAG



Kunststoffstopfen



Chromstahlstopfen



Allgemeintoleranzen ISO 2768-m		Material:		Gewicht: kg	
ECO Schachtabdeckung Kt.Argau C250 Verschraubung vorbereitet			Massstab 1:5	Gezeichnet	
				Geprüft	
				Datum	Name
BETOX Innovative Schachtsysteme		ECO.1020.X.B.250.4D.KTAG ECO.1020.X.DB.250.4D.KTAG	Format A2	Zeichnungsnr. 010-650	